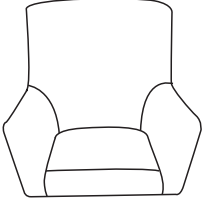


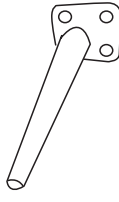




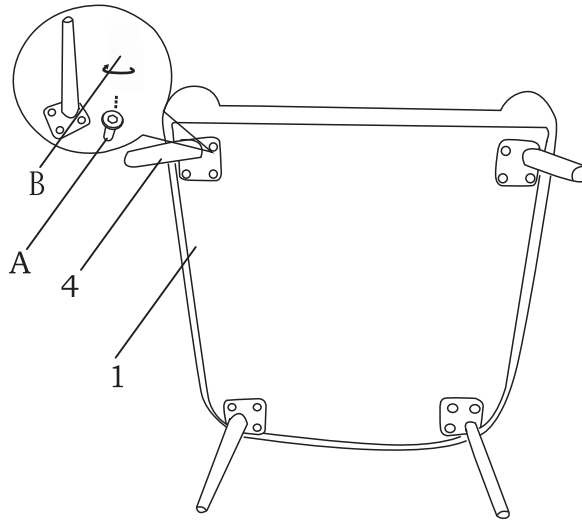
**ITEM NAME/NOM D'ITEM: ONTARIO ACCENT CHAIR**  
**ITEM #/NO. ITEM: 109049/109050/109096**

**PARTS LIST/LISTE DES PIÈCES**

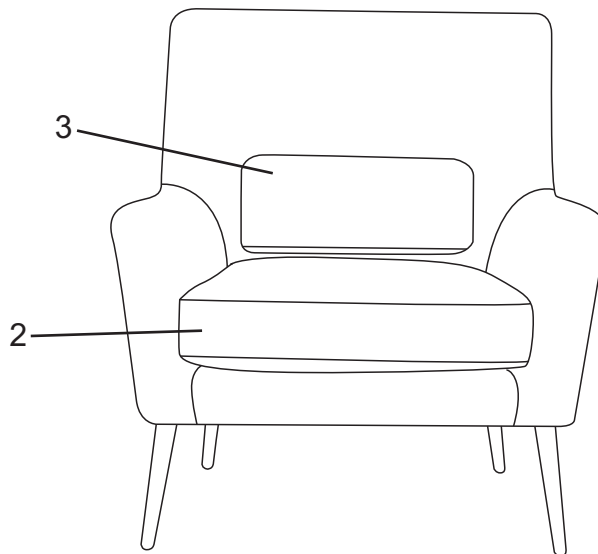
(1)	(2)	(3)	(4)	(5)
 x1	 x1	 x1	 x4	A.  M8x30mm x12 B.  6mm x1

**ASSEMBLY INSTRUCTIONS/ INSTRUCTIONS D'ASSEMBLAGE**

I



II



For missing parts or damaged parts, please call/

Pour pièce manquante ou endommagée, veuillez appeler:

USA, Canada and Mexico: (866) 798-6663

AI-V2-220627